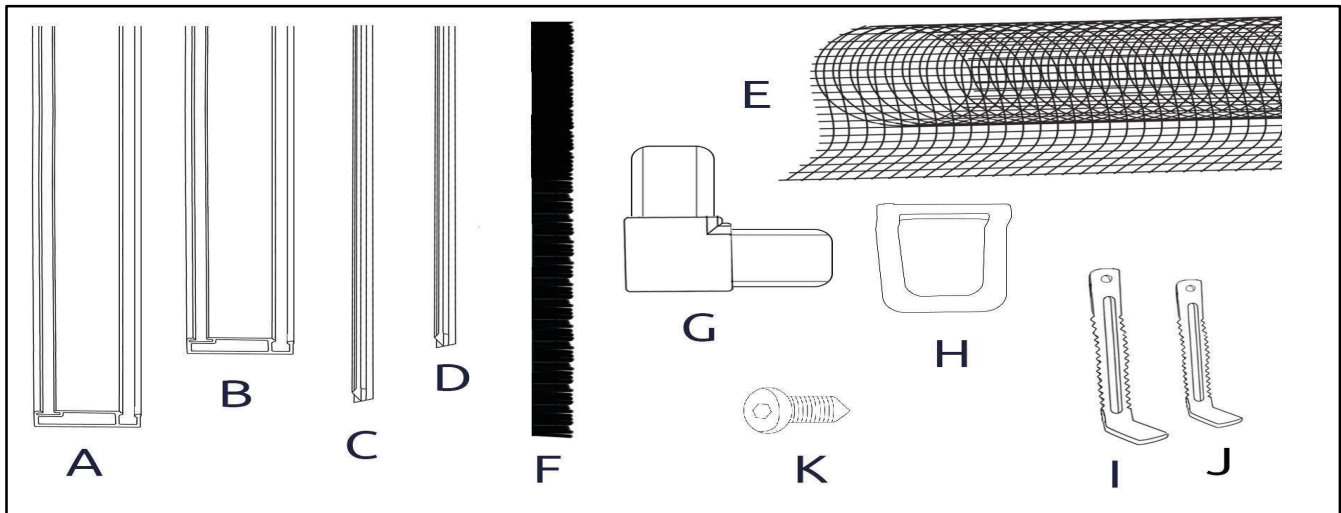


Montage-Anleitung

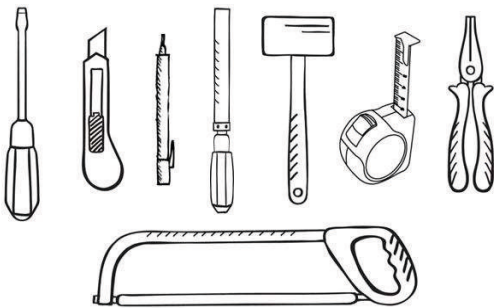
Insektenschutz Fenster



Bitte vor Montage sorgfältig alle Punkte durchlesen!
Anleitung aufbewahren und bei Weitergabe des Produktes mit aushändigen!



Benötigtes Werkzeug

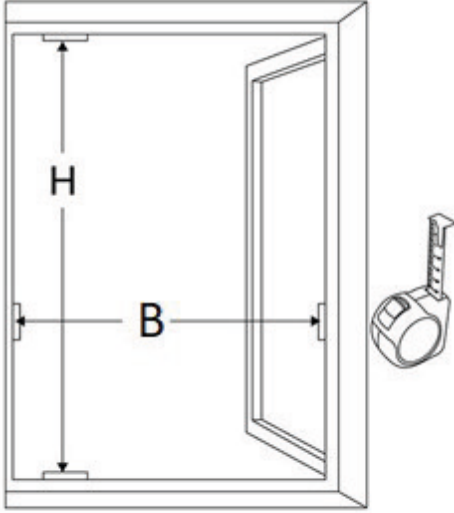
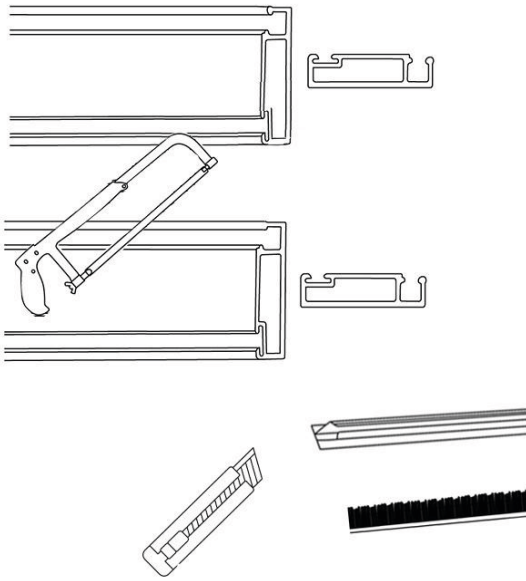


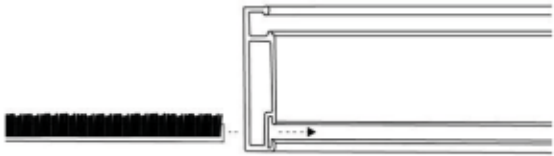
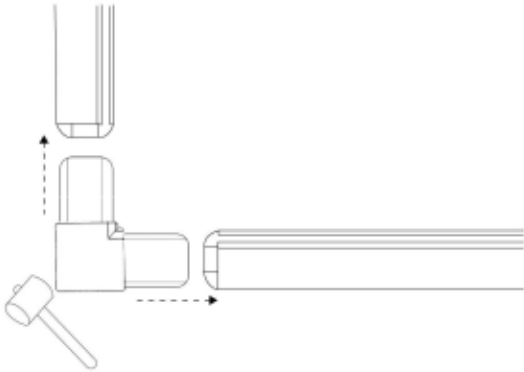
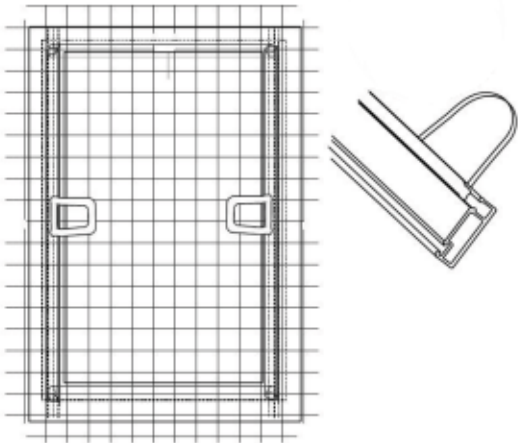
- Maßband
- Bleistift
- Metallsäge
- Metallfeile
- Gehrungslade
- Gummihammer
- Cuttermesser
- Zange/Flachzange
- Kreuzschlitzschraubendreher

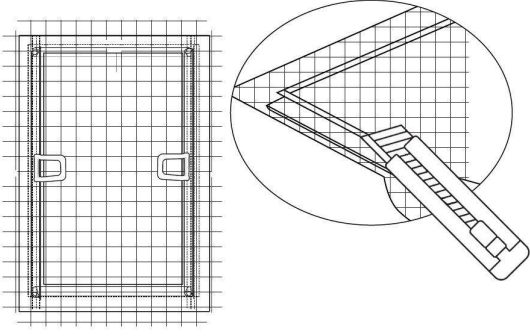

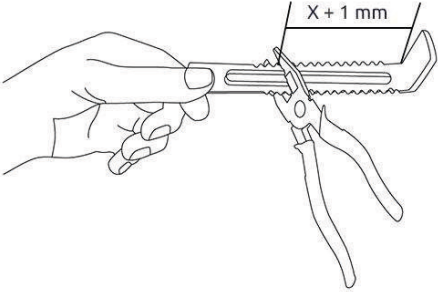
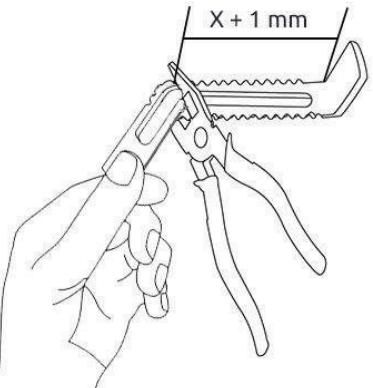
Inhalt

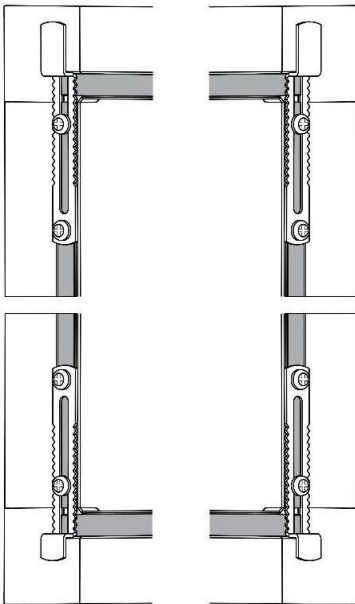
A	2x	Profile für die Höhe (lang)
B	2x	Profile für die Breite (kurz)
C	2x	Klemmleisten für die Höhe (lang)
D	2x	Klemmleisten für die Breite (kurz)
E	1x	Gewebe
F	1x	Bürstendichtung
G	4x	Eckverbinder
H	2x	Handgriff
I	2x	Einhängewinkel (langer Schenkel)
J	2x	Einhängewinkel (kurzer Schenkel)
K	8x	Kreuzschlitzschraube

Montage

1		<p>Ermitteln Sie die lichte Höhe H sowie die lichte Breite B der Fensteröffnung.</p> <p>Messen Sie hierzu den horizontalen und vertikalen Innenabstand des geöffneten Fensters (lichtes Maß).</p> <p>Notieren Sie das Ergebnis: H: _____ mm B: _____ mm</p> <p>Achtung: Messen Sie bei abgeschrägten Fensterrahmen jeweils die äußerste (nach außen zeigende) Rahmenkante.</p> <p>Für die Montage des Insektenschutzrahmens benötigen Sie an der Außenseite des Fensterrahmens eine umlaufende Auflagefläche von mindestens 15 mm.</p> <p>Bei vorhandenem Außenrollo ist ein Mindestabstand von 11 mm zwischen Fensterrahmen und Rollo nötig.</p> <p>Bei Fenstern mit Wetterschenkel ist eine Montage nicht möglich!</p>
2		<p>Kürzen Sie die Aluminiumprofile A und B mit einer Metallsäge laut untenstehender Formel:</p> <p>2x Höhenprofile A: gemessene Höhe H - 35 mm 2x Profilbreite B: gemessene Breite B - 35 mm</p> <p>Entgraten Sie die Schnittkanten mit einer Metallfeile.</p> <p>Kürzen Sie die Klemmleisten C und D laut untenstehender Formel:</p> <p>2x Klemmleiste C: gemessene Höhe H - 25 mm 2x Klemmleiste D: gemessene Breite B - 15 mm</p> <p>Kürzen Sie die Bürstendichtung F mit einer Schere laut untenstehender Formel:</p> <p>2x Bürstendichtung F für Profilhöhe A: gemessene Höhe H + 18 mm 2x Bürstendichtung F für Profilbreite B: gemessene Breite B + 28 mm</p>

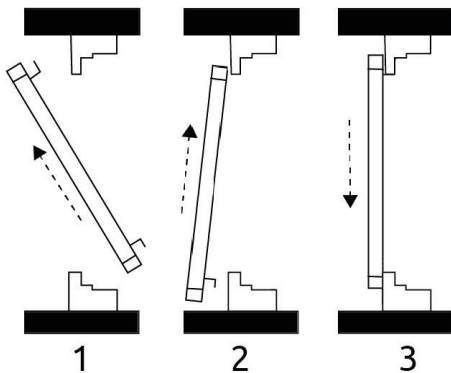
<p>3</p>		<p>Führen Sie die zugeschnittenen Bürstendichtungen in die schmalen Nuten der zugeschnittenen Aluminiumprofile ein. Achten Sie hierbei auf die korrekte Zuordnung.</p>
<p>4</p>		<p>Stecken Sie die Eckverbinder G auf die Aluminiumprofile A und B und schieben Sie das Ende der vorstehenden Bürstendichtungen F in die Nut der Eckverbinder G.</p> <p>Dann schlagen Sie die Eckverbinder G mit einem Gummihammer in die Aluminiumprofile A und B ein.</p>
<p>5</p>		<p>Legen Sie das Fiberglasgewebe E lose auf den Insektenschutzrahmen auf und positionieren Sie die beiden Handgriffe jeweils mittig der beiden langen Aluminiumprofile, so dass diese auf Profil und Gewebe aufliegen.</p> <p>Die Handgriffe zeigen zur Inneren Seite des Rahmens und werden durch das nachfolgende Anbringen der Klemmleisten C und D an den Aluminiumprofilen fixiert.</p> <p>Positionieren Sie die Fixierungsfugen C und D auf den tiefen Nuten der Profile A und B und setzen Sie sie mit einem Gummihammer ein, um das Gewebe und die Griffe am Rahmen zu fixieren.</p> <p>Tipp: Setzen Sie zuerst die obere und dann die untere Klemmleiste ein. Setzen Sie dann die linke und dann die rechte Klemmleiste ein.</p> <p>ACHTUNG: Schlagen Sie die Klemmleisten nicht ein, da hierdurch das Gewebe beschädigt werden kann. Ein manuelles Spannen des Gewebes per Hand ist nicht erforderlich.</p>

<p>6</p>		<p>Entfernen Sie überschüssiges Gewebe mit einem Cuttermesser. Seien Sie sehr vorsichtig, um das Gewebe innerhalb des Rahmens nicht zu beschädigen.</p>
<p>7</p>		<p>Ermitteln Sie die Stärke X des Blendrahmens am Fenster.</p> <p>Der Blendrahmen ist der äußerste Schenkel bei geöffnetem Fenster.</p> <p>Notieren Sie sich Messwert:</p> <p>X : _____ mm</p>
<p>8</p>		<p>Übertragen Sie die gemessene Stärke X + 1 mm auf die Haltewinkel I und J:</p> <p>Messen Sie von der vorhandenen Biegekante entlang des langen gezackten Teils.</p>
<p>9</p>		<p>Greifen Sie den Haltewinkel anschließend mit einer Zange, so dass die Markierung noch sichtbar ist und biegen Sie das Ende des langen gezackten Schenkels entgegengesetzt des kurzen Schenkels mit der Hand um 90°.</p> <p>Der Abstand zwischen beiden Schenkeln muss mindestens der gemessenen Stärke X des Blendrahmens entsprechen.</p> <p>Tipp: Verwenden Sie zum Biegen der Haltewinkel zwei Zangen oder spannen Sie diese in einen Schraubstock ein.</p>

10

Schrauben Sie die Haltewinkel auf die Klemmleisten zur Fixierung des Gewebes. Achten Sie hierbei darauf, dass die Winkel bündig im Eckbereich der Klemmleisten anliegen.

Die langen Haltewinkel werden auf der Seite des Insektenschutzrahmens angebracht, welche im montierten Zustand nach oben zeigt. Die kurzen Haltewinkel befinden sich im montierten Zustand an der Unterseite des Fensterrahmens.

11

Hängen Sie den Insektenschutzrahmen in das Fenster ein. Führen Sie hierzu den fertiggestellten Bausatz durch die Fensteröffnung nach außen. Führen Sie nun die oberliegenden Haltewinkel mit langem Schenkel in den oberen Blendrahmen des Fensters ein.

Ziehen Sie anschließend den Insektenschutzrahmen an den Fensterrahmen und lassen Sie den Insektenschutzrahmen ab, wodurch die unteren Haltewinkel in den unteren Blendrahmen des Fensters greifen und der Insektenschutzrahmen am Fenster fixiert wird.

Haftung

Bei Nichtbeachtung der in dieser Anleitung angegebenen Hinweise und Informationen, bei nicht bestimmungsgemäßem Gebrauch oder bei Einsatz außerhalb des vorgesehenen Verwendungszwecks, lehnt der Hersteller die Gewährleistung für Schäden am Produkt ab. Die Haftung für Folgeschäden an Elementen aller Art oder Personen ist ausgeschlossen.

Bestimmungsgemäße Verwendung

Das Insektenschutzprodukt darf nur für den bestimmungsgemäßen, nicht gewerblichen Gebrauch (Montage an den vorhandenen Fensterrahmen) verwendet werden. Bei missbräuchlicher Nutzung kann es zu erheblichen Gefährdungen kommen.

Zusätzliche Belastungen dieses Produkts durch angehängte Gegenstände oder Bedienung über die mechanischen Begrenzungen hinaus können zur Beschädigung des Produktes führen und sind daher unzulässig. Für hieraus resultierende Schäden übernimmt der Hersteller keine Haftung.

Hinweis

Bitten Sie bei der Montage ggf. eine weitere Person um Mithilfe.

Reinigungshinweis

Verwenden Sie zur Reinigung ein feuchtes Tuch. Der Einsatz eines milden Reinigungsmittels ist möglich. Das Insektenschutzgewebe kann mit Hilfe eines Staubsaugers mit Bürstenaufsatz oder eines Handbesens von Staub befreit werden. Nehmen Sie das Insektenschutz-Fenster in regelmäßig aus dem Fenster und reinigen Sie es gründlich.

Entsorgungshinweis

Bitte denken Sie an den Umweltschutz.

Zur Entsorgung von Verpackungsmaterialien und Altgeräten gibt es ein öffentliches Rücknahmesystem. Auskünfte über aktuelle Bestimmungen und entsprechende Sammelstellen erhalten Sie bei Ihrer Stadt-, oder Gemeindeverwaltung.

Sicherheitshinweise

Folienbeutel und Kleinteile von Kleinkindern fernhalten! Es besteht akute Erstickungsgefahr!
Fiberglasgewebe sowie sämtliche Kunststoffteile nicht offenem Feuer oder einer anderen Hitzequelle aussetzen.
Beachten Sie bei Einsatz von Werkzeugen die Sicherheits-, und Nutzungshinweise der jeweiligen Hersteller und gehen Sie vorsichtig mit scharfen Werkzeugen wie Cuttermesser und Sägen um.
Lehnen Sie sich nicht gegen den Insektenschutzrahmen. Der Bausatz kann sich bei starkem Gegendruck wieder lösen. Absturzgefahr!

Montagehinweise

Zwischen Insektenschutzrahmen und Fensterrahmen kann sich durch Witterungseinflüsse und Temperaturschwankungen Kondensat bilden. Sorgen Sie für ausreichend Belüftung bzw. trocknen Sie diese Stellen um Schäden am Insektenschutzrahmen und/oder Fensterrahmen zu vermeiden. Durch starke Witterungseinflüsse auf Insektenschutz- und Fensterrahmen wie beispielsweise Hitze oder UV-Strahlung auf der Südseite können in Einzelfällen leichte Verfärbungen am Insektenschutzrahmen und/oder Fensterrahmen auftreten.

Hinweis

Irrtümer, Änderungen und Druckfehler vorbehalten.

Vertrieb / Versand:

APANA GmbH & Co. KG
Pestalozzistr. 11
D-91572 Bechhofen

Kontakt:

Telefon: +49 9822 992910
E-Mail: info@apana.de

Notizen:

Notizen:

FÜR ZUSÄTZLICHE SICHERHEIT **FOR ADDITIONAL SAFETY**

Wir haben dem Produkt eine zusätzliche Sicherheitsschnur und zwei Schrauben beigelegt, damit Sie den Insektenschutzrahmen an Ihrem vorhandenen Fenster vor einem möglichen Absturz, z.B. bei starkem Wind, sichern können.

We have added an additional safety cord and two screws to the product so that you can secure the insect screen frame on your existing window from falling down, e.g. in strong wind.

1. Befestigen Sie die Sicherheitsschnur mit einer Schraube an dem Insektenschutzrahmen
Fasten the safety cord with a screw to the insect screen frame
2. Befestigen Sie die Sicherheitsschnur an den Fensterbeschlägen, Vorhangstangen oder mittels der Schraube am Fensterrahmen. Bitte beachten Sie, dass durch die Anbringung der Fensterrahmen beschädigt wird!
Fasten the safety cord to the window fittings, curtain rods or to the window frame with the screw. Please note that attaching it will damage the window frame!

Vertrieb / Versand:

APANA GmbH & Co. KG
Pestalozzistr. 11
D-91572 Bechhofen

Kontakt:

Telefon: +49 9822 992910
E-Mail: info@apana.de