

Montage-Anleitung

Insektenschutz-Rollobausatz für Fenster zum Schrauben

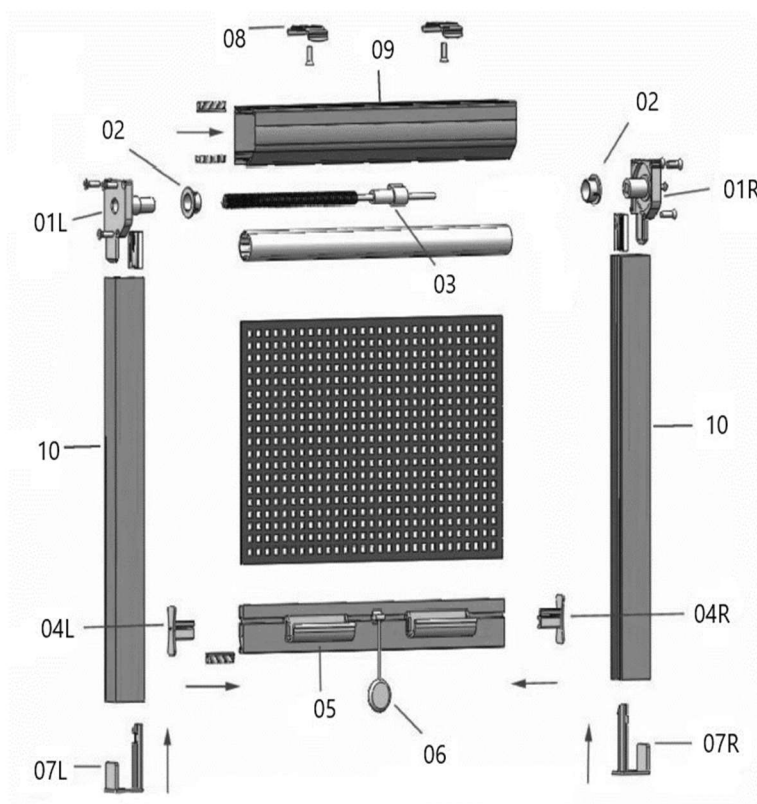


Bitte vor Montage sorgfältig alle Punkte durchlesen!
Anleitung aufbewahren und bei Weitergabe des Produktes mit aushändigen!

Hinweis : Rollo-Mindestbreite 55 cm
Montagevariante A: Mindestlaibungstiefe 5 cm
Montagevariante B: Mindestlaibungstiefe 7 cm

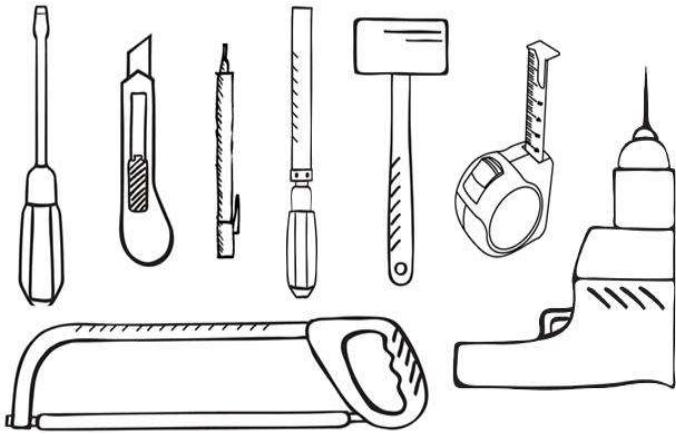
Bei Variante A zeigt die gerade Seite der Rollokassette nach außen.
Bei Variante B zeigt die abgeschrägte Seite der Rollokassette nach außen.
Wählen Sie die Variante, die Ihnen optisch am besten gefällt.
Bitte beachten Sie die jeweiligen Hinweise zur Mindesteinbautiefe.

Inhalt



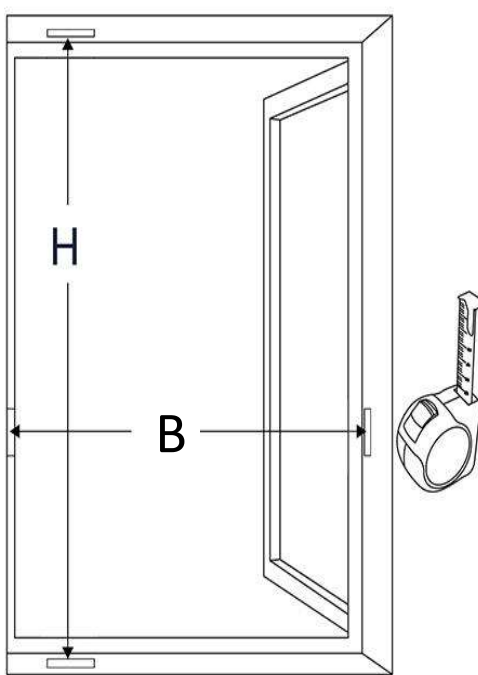
01	2x	Abdeckkappe Rollokassette
02	2x	Buchse
03	1x	Feder
04	2x	Abdeckkappe Griffleiste
05	1x	Handgriff
06	1x	Zugschnur mit Halter
07	2x	Endkappen Führungsprofile
08	2x	Befestigungsplatte
09	1x	Rollokassette
10	2x	Führungsprofile
11	10x	Dübel 4mm
12	10x	Schrauben

Benötigtes Werkzeug

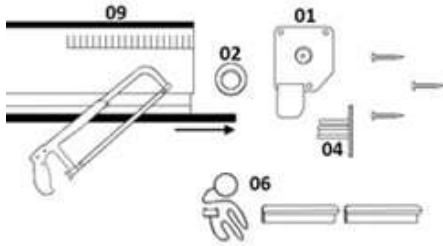
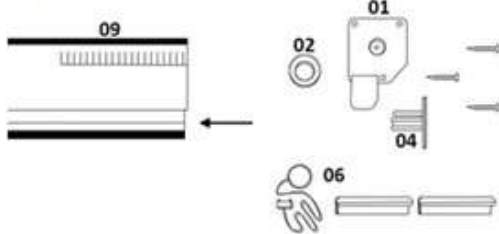


- Mettalsäge
- Gehrungslade
- Schraubendreher
- Cuttermesser
- Bleistift
- Metallfeile
- Gummihammer
- Meter
- Bohrmaschine

Montage

1		<p>Höhe H und Breite L der Mauerlaibung in der Mitte und an den Außenseiten ausmessen.</p> <p>Zur Kürzung der Rollo-Einzelteile wird das jeweils kleinste Messergebnis der Höhe und Breite verwendet.</p> <p>(Bsp.: H1 = 101 cm, H2 = 100 cm, H3 = 99 cm; für den Zuschnitt wird das kleinste Maß, also 99 cm genutzt)</p> <p>Notieren Sie das Ergebnis: H : _____ mm B : _____ mm</p>
----------	---	---

2

Schritt 1:**Schritt 2:****Schritt 1:**

Entfernen Sie vor dem Zuschnitt der Rollokassette **09** die Abdeckkappe **01R** und den Buchse **02** auf der Seite, auf der das Maßband bedruckt ist.

Entfernen Sie auf dieser Seite die Abdeckkappe an der Griffleiste **04** und entnehmen Sie die Bürstendichtung, sowie die Handgriffe **06** und Zugschnur mit Halter **06**.

ACHTUNG: Wird die Rollokassette auf der falschen Seite gekürzt, wird die Spannfeder irreparabel beschädigt.

Kürzen Sie den Rollokassette **09**, einschließlich Griffleiste **05**, auf das folgende Maß:

Gemessene Breite **B** - 10 mm

Schritt 2:

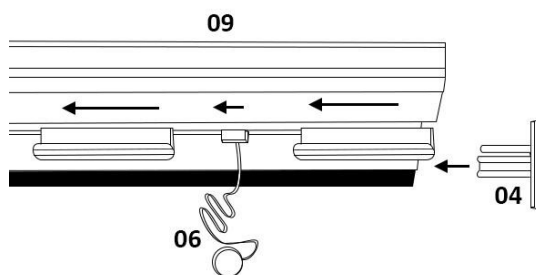
Bringen Sie die Abdeckkappe **01** und den Buchse **02** wieder an der Rollokassette an.

Kürzen Sie die zuvor entfernte Bürstendichtung auf die Länge des Handgriffs **05** und setzen Sie sie in die untere Nut ein.

Dann setzen Sie die Installation mit der von Ihnen gewählten Installationsvariante A / B fort.

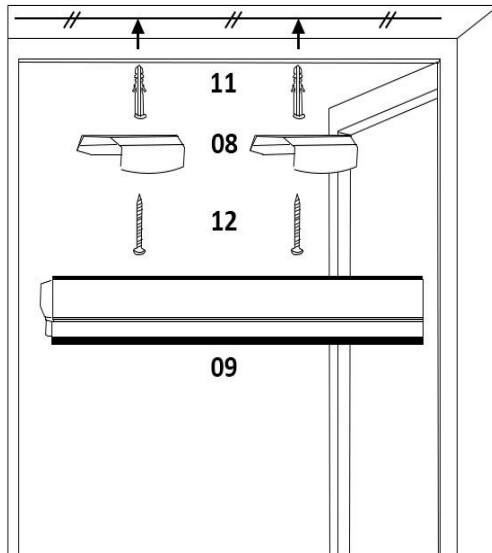
Montagevariante A Abgeschrägte Seite des Rollokassette nach innen

3A



Ziehen Sie die zuvor entnommenen Handgriffe **05** und die Zugschnur mit Kordel **06** auf der abgeschrägten Seite der Rollokassette in die Nut der Griffleiste ein.

Stecken Sie anschließend die Abdeckkappe **04** wieder auf die Griffleiste **05** auf.

4A

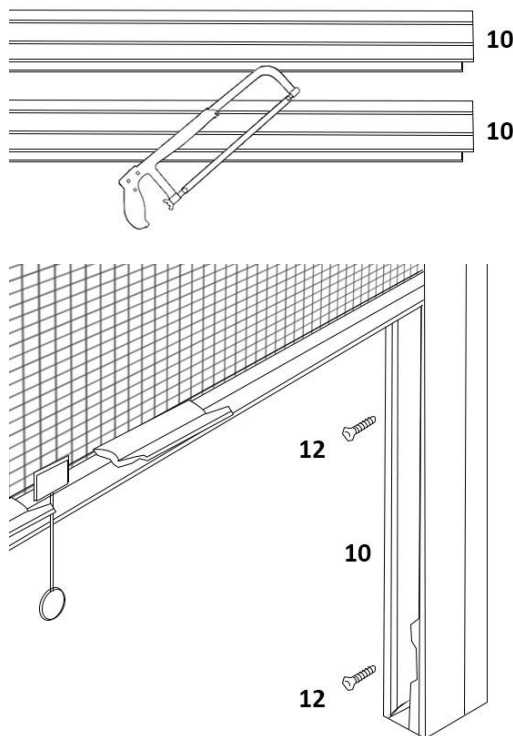
Legen Sie die Befestigungsplatten **08** an den Fensterrahmen an, so dass der kurze Klemmschenkel zum Fensterrahmen zeigt.

Zeichnen Sie mit Hilfe der beiden Befestigungsplatten **08** Bohrlöcher in gleichmäßigem Abstand an der Oberseite der Maueröffnung an.

Bohren Sie die Löcher vor (6 mm Steinbohrer) und befestigen Sie anschließend die Befestigungsplatten **08** mittels der beiliegenden Dübel **11** und Schrauben **12**.

ACHTUNG: Bei Montage vor einen vorhandenen Verdunklungsrollo müssen die Befestigungsplatten vor dem Verdunklungsrollo und eventuell vorhandenen Einzugsstoppeln angebracht werden.

Clipsen Sie anschließend die Rollokassette in die Befestigungsplatten ein. **Die Handgriffe der Rollokassette zeigen nach innen.**

5A

Entfernen Sie die Bürstendichtungen in den seitlichen Führungsschienen **10** und kürzen Sie die Schienen gegenüberliegend der Endkappen **07** auf folgendes Maß:

Gemessene Höhe **H** - 4,8 cm.

Schieben Sie die Bürstendichtungen wieder in die seitlichen Führungsschienen ein. Achten Sie hierbei darauf, dass Sie die jeweils kürzere der beiden Dichtungen in die Nut einführen, in welcher der lange Schenkel der unteren Abdeckkappe steckt.

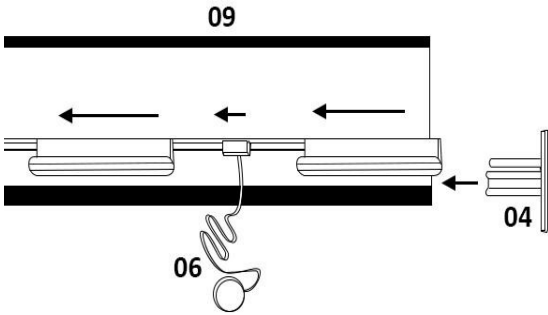
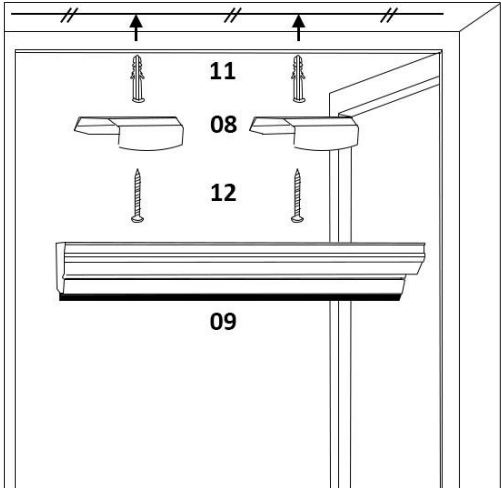
Kürzen Sie anschließend die Bürstendichtungen der seitlichen Führungsprofile **10**, so dass diese bündig mit dem Profil abschließen.

Bohren Sie in gleichmäßigem Abstand Löcher in die seitlichen Führungsschienen (4mm Metallbohrer). Je nach vorhandener Länge der seitlichen Führungsschienen **10** sind pro Seite bis zu 4 Verschraubungen möglich. Stecken Sie anschließend die seitlichen Führungsschienen **10** auf die seitlichen Abdeckkappen **01** der Rollokassette und markieren Sie die Bohrlöcher in der Mauerlaibung.

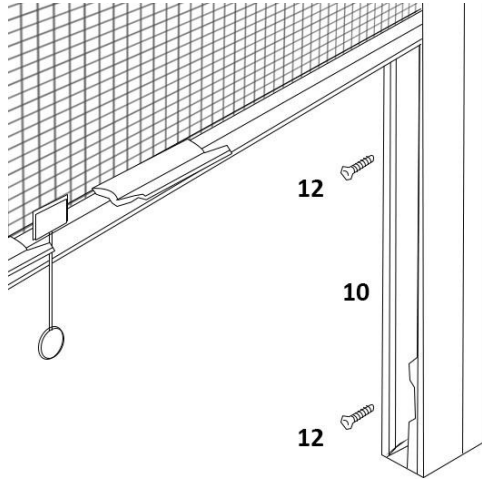
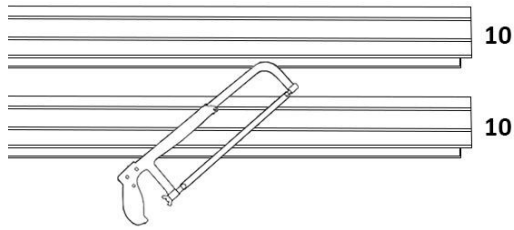
Entfernen Sie die seitlichen Führungsschienen **10** wieder und Bohren Sie die zuvor markierten Stellen vor (6mm Steinbohrer). Stecken Sie anschließend die beiliegenden Dübel **11** in die Bohrlöcher.

Stecken Sie die seitlichen Führungsschienen wieder auf die seitlichen Abdeckkappen der Rollokassette und verschrauben sie die Führungsschienen mittels der beiliegenden Schrauben **12** in der Mauerlaibung.

Montagevariante B Abgeschrägte Seite des Rollokassette nach außen

<p>3B</p>		<p>Ziehen Sie die zuvor entnommenen Handgriffe 05 und die Zugschnur mit Kordel 06 auf der geraden Seite der Rollokassette in die Nut der Griffleiste ein.</p> <p>Stecken Sie anschließend die Abdeckkappe 04 wieder auf die Griffleiste 05 auf.</p>
<p>4B</p>		<p>Legen Sie die Befestigungsplatten 08 mit einem Abstand von 2 cm an den Fensterrahmen an, so dass der kurze Klemmschenkel zum Fensterrahmen zeigt. Zeichnen Sie mit Hilfe der beiden Befestigungsplatten 08 Bohrlöcher in gleichmäßigem Abstand an der Oberseite der Maueröffnung an.</p> <p>Bohren Sie die Löcher vor (6 mm Steinbohrer) und befestigen Sie anschließend die Befestigungsplatten 08 mittels der beiliegenden Dübel 11 und Schrauben 12.</p> <p>ACHTUNG: Bei Montage vor einen vorhandenen Verdunkelungsrollo müssen die Befestigungsplatten vor dem Verdunkelungsrollo und eventuell vorhandenen Einzugsstoppfern angebracht werden.</p> <p>Clipsen Sie anschließend die Rollokassette in die Befestigungsplatten ein. <u>Die Handgriffe der Rollokassette zeigen nach innen.</u></p>

5B



Entfernen Sie die Bürstendichtungen in den seitlichen Führungsschienen **10** und kürzen Sie die Schienen gegenüberliegend der Endkappen **07** auf das folgende Maß:

Gemessene Höhe **H** - 4,8 cm.

Schieben Sie die Bürstendichtungen wieder in die seitlichen Führungsschienen ein. Achten Sie hierbei darauf, dass Sie die jeweils kürzere der beiden Dichtungen in die Nut einführen, in welcher der lange Schenkel der unteren Abdeckkappe steckt.

Kürzen Sie anschließend die Bürstendichtungen der seitlichen Führungsprofile **10**, so dass diese bündig mit dem Profil abschließen.

Bohren Sie in gleichmäßigem Abstand Löcher in die seitlichen Führungsschienen (4mm Metallbohrer).

Je nach vorhandener Länge der seitlichen Führungsschienen **10** sind pro Seite bis zu 4 Verschraubungen möglich.

Stecken Sie anschließend die seitlichen Führungsschienen **10** auf die seitlichen Abdeckkappen **01** der Rollokassette und markieren Sie die Bohrlöcher in der Mauerlaibung.

Entfernen Sie die seitlichen Führungsschienen wieder und Bohren Sie die zuvor markierten Stellen vor (6mm Steinbohrer). Stecken Sie anschließend die beiliegenden Dübel **11** in die Bohrlöcher.

Stecken Sie die seitlichen Führungsschienen wieder auf die seitlichen Abdeckkappen der Rollokassette und verschrauben sie die Führungsschienen mittels der beiliegenden Schrauben **12** in der Mauerlaibung.

Veränderung der Federspannung

Die Laufeigenschaften des Rollos können durch Änderung der Federspannung angepasst werden. Hierdurch kann eine Schwergängigkeit oder zu geringe Zugkraft ausgeglichen werden.

Verletzungsgefahr! Das Spannen und Entspannen der Feder erfordert exaktes Arbeiten gemäß dieser Anleitung! Bedingt durch die Vorspannung der Feder kann es bei unsachgemäßer Bedienung zu einem unkontrollierten Zurückschnellen der Kassettenkappe kommen. Für etwaige Schäden bzw. Verletzungen kann keine Haftung übernommen werden!

Die Spannfeder befindet sich auf der ungekürzten Seite der Rollokassette.
Entfernen Sie auf dieser Seite die 3 Befestigungsschrauben der Kassettenkappe.

Ziehen Sie die Kassettenkappe etwas aus der Rollokassette heraus. Halten Sie hierbei die Kappe gut fest, da diese unter Federspannung steht.

Durch Drehung der Kassettenkappe im Uhrzeigersinn wird die Federspannung erhöht.
Durch Drehung der Kassettenkappe gegen den Uhrzeigersinn wird die Federspannung verringert.

Schieben Sie nach erfolgtem Spann-, bzw. Entspannungsvorgang die Kassettenkappe auf die Rollokassette auf und bringen Sie die Befestigungsschrauben wieder an, um die Kappe zu fixieren.

Gebrauchsanleitung

An den unteren Abdeckkappen der seitlichen Führungsprofile befinden sich Haken, welche die Griffleiste der Rollokassette fixieren. Um das Gewebe einzufahren, halten Sie die Griffleiste mit beiden Händen fest und kippen Sie die Griffleiste.



ACHTUNG: Halten Sie die Griffleiste während der Entriegelungsphase fest, um ein unkontrolliertes Hochfahren der Griffleiste zu verhindern.
Eine Bedienung des Rollos durch Kinder ist verboten.

Halten Sie während des Öffnens und Schließens des Insektenschutzrollos die Griffleiste immer mit beiden Händen und führen Sie sie möglichst parallel zur Rollokassette um ein Verkanten zu verhindern.

Bei starkem Wind kann das Netz aus den seitlichen Führungsprofilen austreten. Führen Sie in diesem Fall das Gewebe wieder in die seitlichen Führungsprofile ein, bevor Sie das Gewebe in die Kassette einfahren.

Haftung

Bei Nichtbeachtung der in dieser Anleitung angegebenen Hinweise und Informationen, bei nicht bestimmungsgemäßem Gebrauch oder bei Einsatz außerhalb des vorgesehenen Verwendungszwecks, lehnt der Hersteller die Gewährleistung für Schäden am Produkt ab. Die Haftung für Folgeschäden an Elementen aller Art oder Personen ist ausgeschlossen.

Bestimmungsgemäße Verwendung

Das Insektenschutzprodukt darf nur für den bestimmungsgemäßen, nicht gewerblichen Gebrauch (Montage in die Mauerlaibung) verwendet werden. Bei missbräuchlicher Nutzung kann es zu erheblichen Gefährdungen kommen. Zusätzliche Belastungen dieses Produkts durch angehängte Gegenstände oder Bedienung über die mechanischen Begrenzungen hinaus können zur Beschädigung des Produktes führen und sind daher unzulässig. Für hieraus resultierende Schäden übernimmt der Hersteller keine Haftung.

Hinweis

Bitten Sie bei der Montage ggf. eine weitere Person um Mithilfe.

Reinigungshinweis

Verwenden Sie zur Reinigung ein feuchtes Tuch. Der Einsatz eines milden Reinigungsmittels ist möglich. Das Insektenschutzgewebe kann mit Hilfe eines Staubsaugers mit Bürstenaufsatz oder eines Handbesens von Staub befreit werden.

Entsorgungshinweis

Bitte denken Sie an den Umweltschutz.

Zur Entsorgung von Verpackungsmaterialien und Altgeräten gibt es ein öffentliches Rücknahmesystem. Auskünfte über aktuelle Bestimmungen und entsprechende Sammelstellen erhalten Sie bei Ihrer Stadt-, oder Gemeindeverwaltung.

Sicherheitshinweise

Folienbeutel und Kleinteile von Kleinkindern fernhalten! Es besteht akute Erstickungsgefahr!

Kleinkinder können sich in Schlingen von Schnüren, Ketten oder Gurten zum Ziehen sowie Schnüren zur Betätigung von Fensterabdeckungen strangulieren. Halten Sie Kinder aus der Reichweite von Schnüren um Strangulierung oder Verwicklung zu vermeiden. Möbel und Betten sind entfernt von Schnüren für Fensterabdeckungen aufzustellen.

Achtung!

Automatische Rollorückführung kann zu Klemmverletzungen führen.

Fiberglasgewebe sowie sämtliche Kunststoffteile nicht offenem Feuer oder einer anderen Hitzequelle aussetzen.

Beachten Sie bei Einsatz von Werkzeugen die Sicherheits-, und Nutzungshinweise der jeweiligen Hersteller und gehen Sie vorsichtig mit scharfen Werkzeugen wie Cuttermesser und Sägen um.

Lehnen Sie sich nicht gegen den Insektenschutzrahmen. Der Bausatz kann sich bei starkem Gegendruck wieder lösen. Absturzgefahr!

Hinweis

Irrtümer, Änderungen und Druckfehler vorbehalten.

Vertrieb / Versand:

APANA GmbH & Co. KG
Pestalozzistr. 11
D-91572 Bechhofen

Kontakt:

Telefon: +49 9822 992910
E-Mail: info@apana.de