

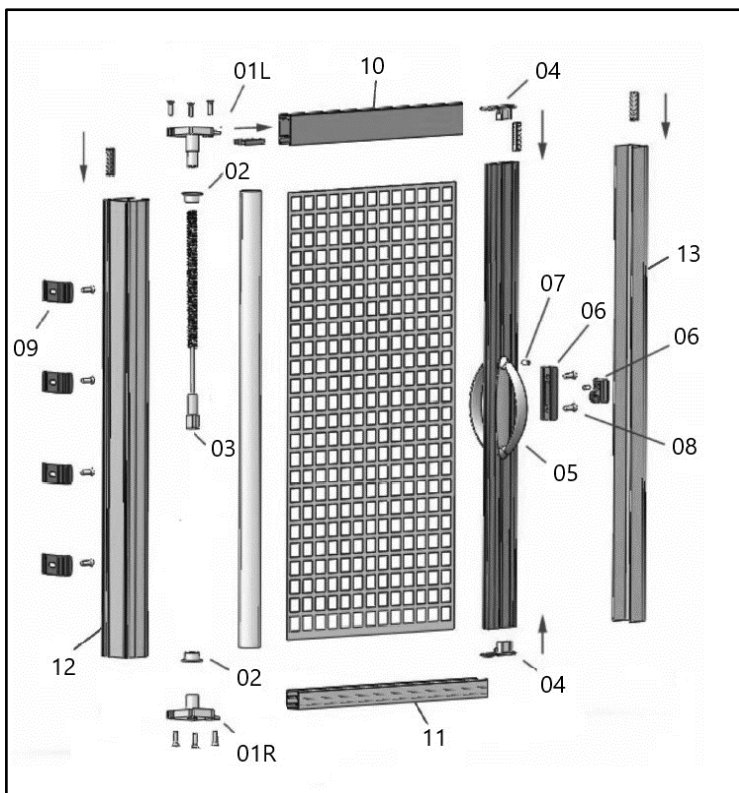
# Montage-Anleitung



## Insektenschutz für Türen

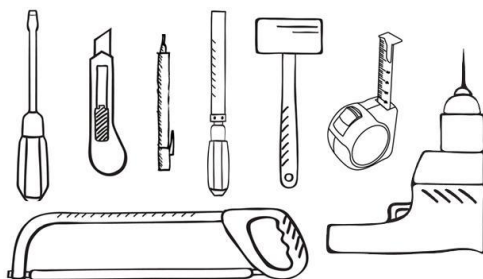
Bitte vor Montage sorgfältig alle Punkte durchlesen!  
Anleitung aufbewahren und bei Weitergabe des Produktes mit aushändigen!

### Inhalt



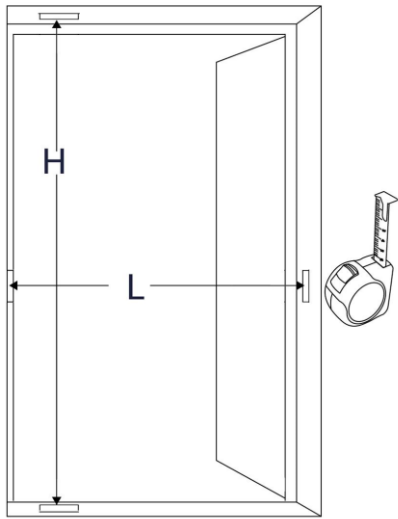
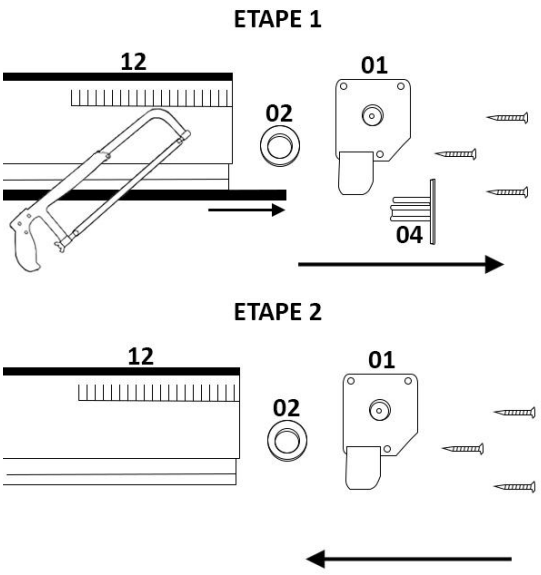
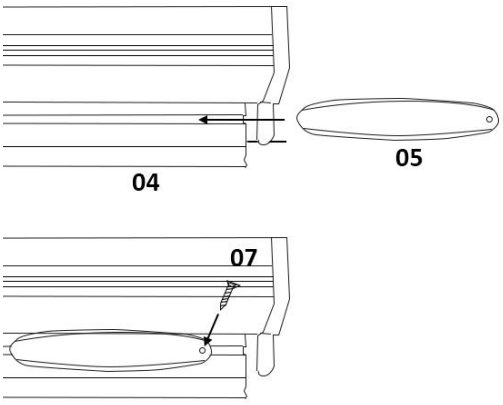
<b>01</b>	2x	Kassettenkappe
<b>02</b>	2x	Kunststoffbuchse
<b>03</b>	1x	Spannfeder
<b>04</b>	1x	Griffleiste + 2 Abdeckkappen
<b>05</b>	2x	Handgriff
<b>06</b>	1x	Schließmechanismus
<b>07</b>	1x	Innensechskantschrauben - Handgriff
<b>08</b>	2x	Senkkopfschrauben - Schließmechanismus
<b>09</b>	4x	Befestigungsplatte
<b>10</b>	1x	Obere Führungsschiene
<b>11</b>	1x	Untere Führungsschiene
<b>12</b>	1x	Rollokassette
<b>13</b>	1x	Vertikale Führungsschiene

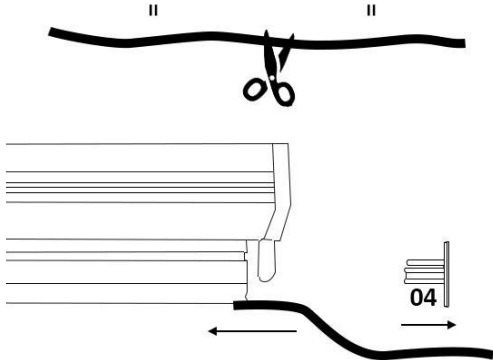
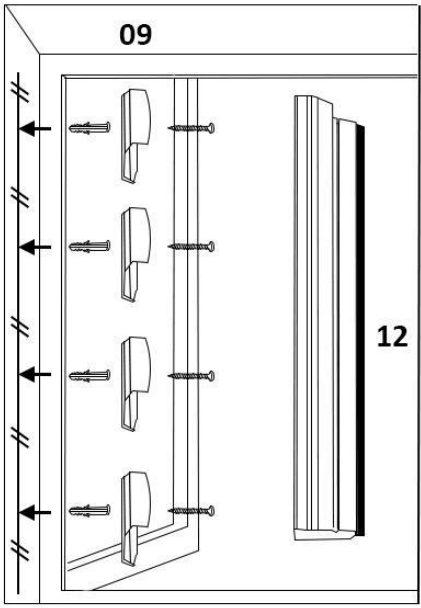
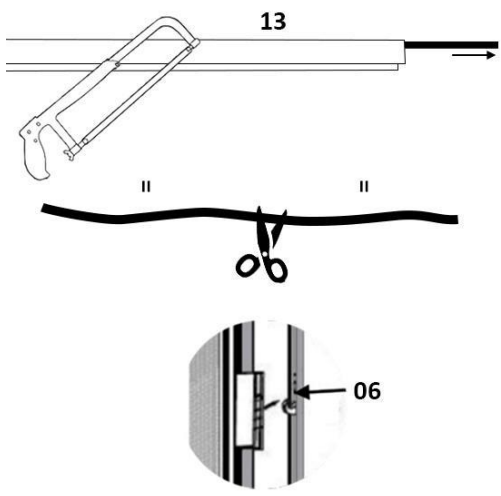
### Benötigtes Werkzeug

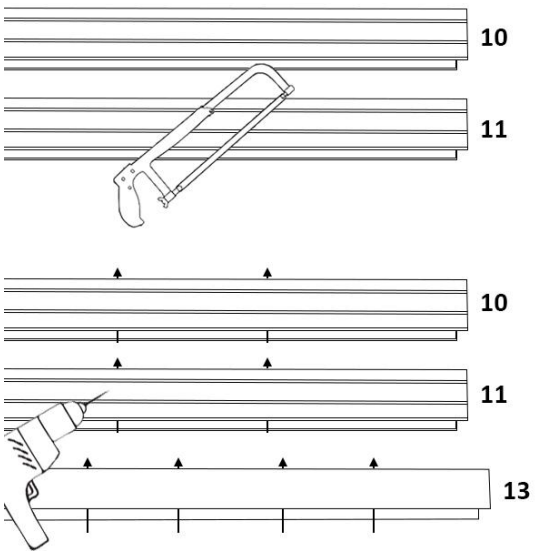
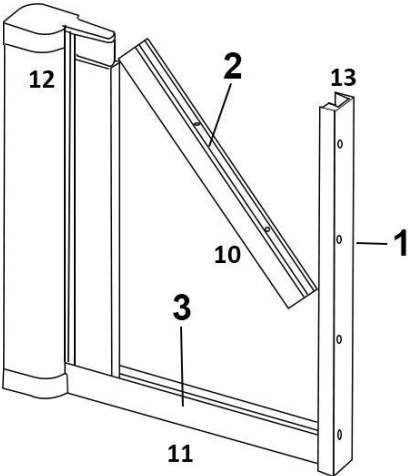


- Maßband
- Bleistift
- Metallsäge
- Metallfeile
- Gehrungslade
- Gummihammer
- Cuttermesser
- Bohrer
- Kreuzschlitzschraubendreher

# Montage

<p><b>1</b></p>		<p>Höhe <b>H</b> und Breite <b>L</b> der Mauerlaibung in der Mitte und an der Außenseite ausmessen. Zur Kürzung der Rollo-Einzelteile wird das jeweils kleinste Messergebnis der Höhe und Breite verwendet. (bsp.: H1 = 101 cm, H2 = 100 cm, H3 = 99 cm; für den Zuschnitt wird das kleinste Maß, also 99 cm genutzt)</p> <p><b>Notieren Sie die Messungen:</b></p> <p><b>H :</b> _____ <b>mm</b> <b>L :</b> _____ <b>mm</b></p> <p><b>Tipp:</b> Messen Sie an mehreren Stellen und notieren Sie den kleinsten Wert.</p>
<p><b>2</b></p>		<p>Entfernen Sie vor Zuschnitt der Rollokassette die Kassettenkappe und Kunststoffbuchse an der Seite, an welcher das Maßband aufgedruckt ist. Entfernen Sie auf dieser Seite die Abdeckkappe an der Griffleiste und entnehmen Sie die Bürstendichtung.</p> <p><b>ACHTUNG :</b> Wird die RolloKassette auf der falschen Seite gekürzt, wird die Spannfeder irreparabel beschädigt.</p> <p>Kürzen Sie die Rollokassette inklusive Griffleiste mit einer auf das zuvor ermittelte Maß H abzüglich 1,0 cm.</p> <p>Verwenden Sie hierzu eine Metallsäge. Bringen Sie anschließend Kassettenkappe und Kunststoffbuchse wieder an.</p>
<p><b>3</b></p>		<p>Schieben Sie beide Handgriffe in die seitlichen Nuten der Griffleiste ein und fixieren Sie die Griffe mit den beiliegenden Innensechskantschrauben auf der gewünschten Griffhöhe.</p> <p>Verschrauben Sie die Halteplatte des Schließmechanismus mittig auf die Stirnseite der Griffleiste. Verwenden Sie hierzu die beiden beiliegenden Senkkopfschrauben.</p>

<p><b>4</b></p>		<p>Entfernen Sie die zweite Abdeckkappe an der Griffleiste.</p> <p>Schneiden Sie die zuvor entnommene Bürstendichtung in zwei gleichlange Teile. Schieben Sie die Bürstendichtung dann von beiden Seiten in die stirnseitige Nut an der Griffleiste ein und Kürzen Sie die Dichtung, so dass diese bündig mit der Griffleiste abschließt.</p> <p>Stecken Sie anschließend die beiden Abdeckkappen 04 wieder auf die Griffleiste auf.</p>
<p><b>5</b></p>		<p>Zeichnen Sie mit Hilfe der vier Befestigungsplatten 09 Bohrlöcher in gleichmäßigem Abstand in der seitlichen Mauerlaibung an, in welcher die Rollokassette angebracht werden soll. Achten Sie auf einen Mindestabstand von 2,7 cm zwischen Befestigungsplatten und vorhandenem Türrahmen. Bohren Sie die Löcher vor (6mm Steinbohrer) und befestigen Sie anschließend die Halteplatten mittels der beiliegenden Dübel und Schrauben.</p> <p>Clipsen Sie an anschließend die Rollokassette in die Befestigungsplatten ein.</p> <p>Um eine optimale Funktion des Rollos zu gewährleisten, sollte die Rollokassette so eingebaut werden, dass sich die Seite mit der Spannfeder oben befindet. (ungekürzte Seite der Rollokassette)</p>
<p><b>6</b></p>		<p>Entnehmen Sie die Bürstendichtung aus der seitlichen Führungsschiene. Kürzen Sie die seitliche Führungsschiene auf das zuvor ermittelte Maß H.</p> <p>Schieben Sie den Schließhaken des Schließmechanismus in die innenliegende Nut der seitlichen Führungsschiene und befestigen Sie den Schließhaken laut nebenstehender Abbildung.</p> <p>Schieben Sie die zuvor entnommene Bürstendichtung in zwei gleichlange Teile und führen Sie die Dichtung von beiden Seiten in die innenliegende Nut an der seitlichen Führungsschiene ein.</p> <p>Kürzen Sie die Dichtung anschließend, so dass diese bündig mit der Führungsschiene abschließt.</p>

<p><b>7</b></p>		<p>Kürzen Sie die obere untere Führungsschiene auf die gemessene Breite L der Gebäudeöffnung abzüglich 5,2 cm.</p> <p>Bohren Sie in gleichmäßigem Abstand 4 Löcher in die seitliche, sowie jeweils 2 Löcher in die obere und untere Führungsschiene. (4mm Metallbohrer)</p> <p>Halten Sie die seitliche Führungsschiene in die Mauerlaibung, so dass diese in einer Flucht mit der Griffleiste der Rollokassette liegt und übertragen Sie die Bohrungen in der Führungsschiene auf die Mauerlaibung. Entfernen Sie das seitliche Führungsprofil wieder und bohren Sie die Wand an den markierten Stellen an (6mm Steinbohrer). Verschrauben Sie anschließend die seitliche Führungsschiene mittels der beiliegenden Dübel und Schrauben an der Wand.</p>
<p><b>8</b></p>		<p>Stecken Sie die obere und untere Führungsschiene auf die Befestigungslaschen an den Kassettenkappen und übertragen Sie die Bohrlöcher auf die Mauerlaibung.</p> <p>Entfernen Sie die Führungsschienen wieder und bohren Sie die Löcher an den markierten Stellen (6mm Steinbohrer).</p> <p>Verschrauben Sie anschließend die Führungsschienen mittels der beiliegenden Dübel und Schrauben.</p>

### **Verantwortung**

Wenn die Anweisungen und Informationen in diesem Handbuch nicht befolgt werden, wenn das Produkt nicht wie vorgesehen verwendet wird oder wenn es für andere Zwecke als die, für die es bestimmt ist, eingesetzt wird, verweigert der Hersteller die Garantie für Schäden am Produkt. Die Haftung für Folgeschäden an Gegenständen aller Art oder an Personen ist ausgeschlossen.

### **Angemessene Nutzung**

Der Bildschirm darf nur für den vorgesehenen, nicht kommerziellen Gebrauch (Installation auf dem vorhandenen Fensterrahmen) verwendet werden. Eine unsachgemäße Verwendung kann zu erheblichen Gefahren führen.

Zusätzliche Beanspruchung dieses Produkts durch angebrachte Gegenstände oder Betrieb über die mechanischen Grenzen hinaus kann zu einer Beschädigung des Produkts führen und ist daher nicht zulässig. Der Hersteller übernimmt keine Haftung für daraus resultierende Schäden.

### **Tipp**

Bitten Sie ggf. eine andere Person, Ihnen bei der Installation zu helfen.

### **Anweisungen zur Reinigung**

Verwenden Sie ein feuchtes Tuch zur Reinigung mit einem optionalen milden Reinigungsmittel.

Der Bildschirm kann mit einem Staubsauger mit Bürste oder einer Handbürste abgestaubt werden. Nehmen Sie den Bildschirm regelmäßig aus dem Fenster und reinigen Sie ihn gründlich.

### **Informationen zur Abfallentsorgung**

Denken Sie an die Umwelt, wenn Sie das Moskitonetz loswerden wollen, deponieren Sie bitte die verschiedenen Materialien in der nächstgelegenen Mülltrennstelle.

Informationen über die aktuellen Vorschriften und die entsprechenden Sammelstellen erhalten Sie bei Ihrer Stadt oder Gemeinde.

### **Sicherheitshinweise**

Bewahren Sie Plastiktüten und Kleinteile außerhalb der Reichweite von kleinen Kindern auf! Es besteht eine hohe Erstickungsgefahr!

Setzen Sie das Moskitonetz und alle Kunststoffteile weder einer Flamme noch einer anderen Wärmequelle aus.

Beachten Sie bei der Verwendung von Werkzeugen die Sicherheits- und Bedienungsanleitungen der jeweiligen Hersteller und gehen Sie mit scharfen Werkzeugen wie Messer und Sägen vorsichtig um.

Lehnen Sie sich nicht auf den Insektenschutzrahmen ab. Bei starkem Gegendruck kann sich der Bausatz wieder lösen.

Sturzgefahr!

### **Informationen zum Tragen**

Zwischen dem Bildschirm und dem Fensterrahmen kann sich aufgrund von Witterungs- und Temperaturschwankungen Kondenswasser bilden.

Sorgen Sie für eine ausreichende Belüftung oder trocknen Sie diese Bereiche, um Schäden am Bildschirm und/oder Fensterrahmen zu vermeiden. Durch starke Witterungseinflüsse auf den Insektenschutz und den Fensterrahmen, wie z.B. Hitze oder UV-Strahlung auf der Südseite, kann es in einigen Fällen zu leichten Verfärbungen des Insektenschutzes und/oder des Fensterrahmens kommen.

### **Informationen**

Irrtümer, Änderungen und Druckfehler vorbehalten

APANA GmbH & Co. KG  
Pestalozzi. 11  
D-91572 Bechhofen

### **Contact**

+49 9822 992910  
info@apanaonline.